

Landesmusikschule Brixental

Anschrift: Marktgasse 9
6361 Hopfgarten

Leitung: Josef Gandler

Telefon: 05335 / 50066

Sekretariat: Maria Ringler

E-Mail: brixental@lms.tsn.at

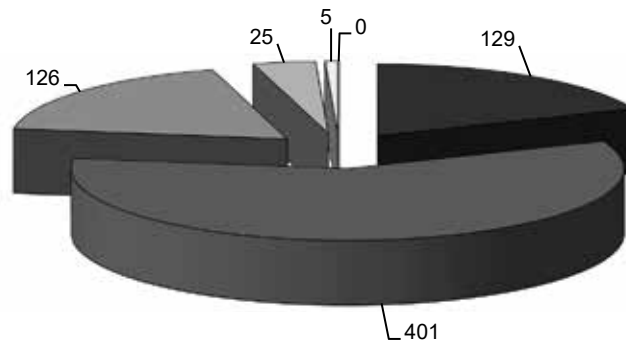
Internet: www.tmsw.at



Hauptfächer	EU25	EU40	EU50	EU60	Einzel Gesamt	GU2 MU2	GU3 MU3	MU4	Gruppe Gesamt	S S1	Sonstige	Gesamt Schüler	
Elementare Musikpäd.	0	0	0	0	0	0	0	0	0	0	33	33	
					0				0		33	33	
Holz	Blockflöte	4	0	0	0	4	15*	6	0	21	8	0	33
	Querflöte	14	0	0	0	14	20	6	4	30	0	0	44
	Oboe	0	0	0	0	0	0	0	0	0	0	0	0
	Fagott	0	0	1	0	1	0	0	0	0	0	0	1
	Klarinette	1	10	0	0	11	24	0	0	24	0	0	35
	Saxophon	10	0	0	0	10	19*	0	0	19	0	0	29
					40				94		0	142	
Blech	Trompete	9	2	2	0	13	7*	0	0	7	0	0	20
	Flügelhorn	7	3	0	0	10	5*	0	0	5	0	0	15
	Waldhorn	4	0	1	0	5	2	0	0	2	0	0	7
	Posaune	4	12	0	0	16	0	0	0	0	0	0	16
	Tenorhorn	5	6	0	0	11	0	0	0	0	0	0	11
	Tuba	3	2	0	0	5	0	0	0	0	0	0	5
					60				14		0	74	
Tasten	Klavier	25	5	14	0	44	13*	1*	0	14	0	0	58
	Cembalo	0	0	0	0	0	0	0	0	0	0	0	0
	Akkordeon	4	0	0	0	4	8	0	0	8	0	0	12
	Orgel	0	0	0	0	0	0	0	0	0	0	0	0
	steir. Harmonika	31	5	1	0	37	44	0	0	44	0	0	81
					85				66		0	151	
Streicher	Violine	2	6	0	0	8	2	0	0	2	0	0	10
	Viola	0	0	0	0	0	0	0	0	0	0	0	0
	Violoncello	0	0	0	0	0	0	0	0	0	0	0	0
	Kontrabass	0	0	0	0	0	0	0	0	0	0	0	0
					8				2		0	10	
Saiten	E-Bass	0	0	2	0	2	2	0	0	2	0	0	4
	E-Gitarre	2	0	1	0	3	0	0	0	0	0	0	3
	Gitarre	42	0	4	0	46	62	21	0	83	0	0	129
	Hackbrett	1	1	3	0	5	4	0	0	4	0	0	9
	Harfe	12	10	2	0	24	4	0	0	4	0	0	28
	Zither	1	0	0	1	2	2	0	0	2	0	0	4
					82				95		0	177	
Gesang	Vokalensemble - Chor	0	0	0	0	0	0	0	0	0	5	0	5
	Erwachsenenstimme	21	0	1	0	22	8	0	0	8	0	0	30
	Jazz Pop Rock	1	0	0	0	1	0	0	0	0	0	0	1
	Kinder und Jugendst.	9	0	0	0	9	4	0	0	4	0	0	13
					32				12		0	49	
Sonstige	Schlagwerk	12	5	3	0	20	12	0	0	12	8	0	40
	Bewegung & Tanz	0	0	0	0	0	0	0	0	0	0	0	0
	Schauspiel	0	0	0	0	0	0	0	0	0	0	0	0
	elektr. Tasteninstr.	3	0	0	0	3	5*	2*	0	7	0	0	10
	Bläserklasse	0	0	0	0	0	0	0	0	0	0	0	0
	Ensembleleitung	0	0	0	0	0	0	0	0	0	0	0	0
	Ensembles als HF	0	0	0	0	0	0	0	0	0	0	0	0
	Workshop	0	0	0	0	0	0	0	0	0	0	0	0
	Sonstige Hauptfächer	0	0	0	0	0	0	0	0	0	0	0	0
	Ergänzungsfach als HF	0	0	0	0	0	0	0	0	0	0	0	0
					23				19		0	50	
Gesamt-Hauptfächer	227	67	35	1	330	262	36	4	302	21	33	686	

* Kombiniertes Unterrichts mit einem anderen Hauptfach

Leistungsstufen



■ Elementar ■ Unterstufe ■ Mittelstufe ■ Oberstufe ■ Ensemblestufe ■ Talentförderung

Leistungsstufen (Fächerzahl)

Leistungsstufe	Anzahl
Elementar	129
Unterstufe	401
Mittelstufe	126
Oberstufe	25
Ensemblestufe	5
Talentförderung	0
Gesamt	686

Ergänzungsfächer (Fächerzahl)

Musikkunde	57
Ensembles	11
Blasorchester	0
Streichorchester	0
(Schüler-)Chor	0
Sonstige Ergänzungsfächer	4
Gesamt Ergänzungsfächer	72

Wettbewerbe (Schülerzahl)

Bezeichnung	Teilnehmer
prima la musica Landeswettbewerb	4
prima la musica Bundeswettbewerb	1
Musik in kleinen Gruppen	0
Jugendblasorchesterwettbewerb	0
sonstige Wettbewerbe	0

Alter (Schülerzahl)

	männlich	weiblich	Summe
bis 5	6	12	18
6 bis 10	83	167	250
11 bis 15	108	120	228
16 bis 24	27	40	67
über 24	35	57	92

Prüfungen (Fächerzahl)

Hauptfach	Bronze	Silber	Gold	Gesamt
Akkordeon	1	0	0	1
Flügelhorn	2	0	0	2
Gitarre	11	2	0	13
Hackbrett	2	1	1	4
Harfe	2	1	0	3
Jazz Pop Rock	1	0	0	1
Klarinette	3	0	0	3
Klavier	3	3	0	6
Posaune	3	1	0	4

Hauptfach	Bronze	Silber	Gold	Gesamt
Querflöte	10	6	0	16
Saxophon	2	0	0	2
Schlagwerk	6	0	0	6
steir. Harmonika	9	3	0	12
Tenorhorn	2	0	0	2
Tuba	0	1	0	1
Violine	2	0	0	2
Waldhorn	1	0	0	1
Zither	1	0	0	1

Summe	61	18	1	80
--------------	-----------	-----------	----------	-----------

Veranstaltungen

Interne Vorspiele	43	Schulkonzerte (Semester-, Schluss-, Preisträger-Konzerte)	6
Prüfungskonzerte	3	Konzerte in Zusammen- arbeit mit Vereinen/ Schulen	4
Auftritte in Kirchen	5	sonst. Konzerte/Auftritte	17

Kommentar

Erfreulicher Weise gab es im Schuljahr 23/24 wieder viele PrüfungskandidatInnen, insgesamt waren es 100 Junior-, Bronze- und Silberprüfungen, eine Schülerin absolvierte die „Goldprüfung“ auf dem Hackbrett mit ausgezeichnetem Erfolg!

Vier Schüler:innen nahmen am diesjährigen Landeswettbewerb prima la musica in Mayrhofen teil. Schön, dass es eine Schülerin sogar zum Bundeswettbewerb nach Brixen/Südtirol geschafft hat und dort in der AG I einen 1. Preis mit Goldmedaille in der Kategorie Zither Solo erspielen konnte.

Viele musikalische Erlebnisse konnte man bei den internen Klassenvorspielen und öffentlichen Konzerten in unserem gesamten Sprengelgebiet erleben. Man spürte förmlich die Freude der musizierenden Schüler:innen, die einmal mehr ihr „musikalisches Können“ einer breiteren Öffentlichkeit präsentieren konnten.

Besondere Highlights waren das Jubiläumskonzert „30 Jahre“ Landesmusikschule Brixental, welches im Februar in der Salvena Hopfgarten stattfand und von Schüler:innen und Lehrkräften der Landesmusikschule Brixental würdig gestaltet wurde. Weiters gab es das Konzert der Jüngsten, den Abend der Volksmusik, sowie das große Schlusskonzert am Marktplatz von Hopfgarten, wo Schüler:innen aus allen fünf Sprengelgemeinden und aus den verschiedensten Fachbereichen mitwirkten.

Ein großer Dank gebührt hier unseren Lehrkräften, welche sich wieder nach bestem Wissen und Gewissen um einen qualitativ hochwertigen Unterricht, gute Prüfungsergebnisse und möglichst viele Auftrittsmöglichkeiten für ihre SchülerInnen bemüht haben.

Direktor Josef Gandler